



# БАЛКАНСКО ЕХО

БОЛГАРИЯ

ПРОИЗВОДСТВО ЭЛЕКТРОТЕЛЬФЕРОВ,  
ЭЛЕКТРОДВИГАТЕЛЕЙ, КРАНОВ И  
КРАНОВЫХ КОМПОНЕНТОВ



КАТАЛОГ  
КАНАТНЫЕ ЭЛЕКТРОТЕЛЬФЕРЫ

## СЕРИЯ Т

[www.balkanskoecho.com](http://www.balkanskoecho.com)



# БАЛКАНСКО ЕХО

## СЕРТИФИКАТЫ

### Сертификат

Стандарт: **ISO 9001:2008**

Reg. номер: **75 100 40487**

Держатель сертификата: Настоящим TÜV Rheinland IntaCert подтверждает, что:  
**„БАЛКАНСКО ЕХО“ ЕООД**  
 ВЗ – 5460 с. Кръвник,  
 Общ. Септемво, обл. Габрово  
 Болгария  
 Прочие производственные площадки согласно приложению.

В области: **Проектирование, производство и продажа подъемно-транспортной техники – электрических талей, крановых компонентов – асинхронных электродвигателях, мостовых и консольных кранов и других уникальных подъемно-транспортных конструкций, в том числе во взрывоопасной среде.**

Применяет систему, соответствующую требованиям стандарта ISO 9001:2008, что подтверждено на основании проведенного аудита.

Срок действия: **Настоящий сертификат действителен с 2010.11.19 по 2013.11.07**  
 Первоначальная сертификация: 2007

София, 2010.11.19

Аккредитованный орган сертификации TÜV Rheinland IntaCert КВ № 1132 Болгария, VAB 21 404-6  
 Национальный орган сертификации в Болгарии TÜV Rheinland България ЕООД 1000 София, ул. „Трицвет“ № 1А.




ФЕДЕРАЛЬНАЯ СЛУЖБА  
 ПО ЭКОЛОГИЧЕСКОМУ, ТЕХНОЛОГИЧЕСКОМУ И АТОМНОМУ НАДЗОРУ

### РАЗРЕШЕНИЕ

№ РРС 06-38580

На применение:  
 Оборудование (техническое устройство, материал):  
 Тали электрические канатные типов Т и МТ грузоподъемностью до 50 т.

Код ОКП (ТН ВЭД): 31 7400 (8425 11 900 0)

Иготовитель (поставщик): Фирма „БАЛКАНСКО ЕХО“ ЕООД (Республика Болгария).

Основание выдачи разрешения: Техническая документация, заключение экспертизы промышленной безопасности АНО СП „АКАДЕММАШ“ № 2/01-10 от 17.03.2010 г., сертификат соответствия ООО „СЕРКОНС“ № РОСС ВГ.АВ28.В02876 от 14.10.2009 г.

Условия применения:  
 1. Соблюдение требований „Правил устройства и безопасной эксплуатации грузоподъемных кранов“ (ПБ 10-382-00).  
 2. Выполнение мероприятий, изложенных в заключении экспертизы промышленной безопасности АНО СП „АКАДЕММАШ“ № 2/01-10 от 17.03.2010 г.

Срок действия разрешения: **до 27.05.2015**

Дата выдачи: **27.05.2010**

Заместитель руководителя  
 Н.А. Фадеев



РОССИЙСКАЯ ФЕДЕРАЦИЯ  
 СЕРТИФИКАТ СООТВЕТСТВИЯ  
 (областная сертификация)

№ С-ВГ.АВ28.В.04618 ТР **1208003**

ЗАЯВИТЕЛЬ: «Балканско Ехо», ЕООД  
 Адрес: 5460 С. Кръвник, общ. Септемво, обл. Габрово, Болгария.

ИГОТОВИТЕЛЬ: «Балканско Ехо», ЕООД  
 Адрес: 5460 С. Кръвник, общ. Септемво, обл. Габрово, Болгария.

ОРГАН ПО СЕРТИФИКАЦИИ ПРОДУКЦИИ ОБЩЕСТВО С ОГРАНИЧЕННОЙ ОТВЕТСТВЕННОСТЬЮ  
 „СЕРКОНС“, РФ, 115114, г. Москва, ул. Дербеневская, д. 20, стр. 16, тел. 8(495) 211-11-11. Федеральное агентство по техническому регулированию и метрологии.

ПОДТВЕРЖДАЕТ, ЧТО: Тали электрические канатные типов Т и МТ с/н до 50 ПЕРЕДУКАМИ – т. их модификации, комплектующие изделия, изготовленные на территории Республики Болгария, соответствуют требованиям ГОСТ 22384-96 (разд. 3-7).

СООТВЕТСТВУЕТ ТРЕБОВАНИЮ «О безопасности машин и оборудования» ТЕХНИЧЕСКОГО РЕГЛАМЕНТА (Постановление Правительства Российской Федерации от 13 сентября 2009 г. № 755).

ПРОВЕДЕННЫЕ ИССЛЕДОВАНИЯ Протокол сертификационных испытаний № 151-22-09/2 от (ИСПЫТАНИЕ) И ИЗМЕРЕНИЯ 25.08.2012 г. Испытательная лаборатория „БСМ“ ООО „Триколоситин“, рег. № РОСС ЕВ.0001.21АВ01, адрес: 117036, г. Москва, ул. Дмитрия Ульянова, д.9/11, стр. 2.

ПРЕДСТАВЛЕННЫЕ ДОКУМЕНТЫ: Схема сертификации: Зс.

СРОК ДЕЙСТВИЯ СЕРТИФИКАТА СООТВЕТСТВИЯ с **25.09.2012** по **24.09.2017**

Руководитель Испытательной лаборатории органа по сертификации: **И.А. Еванков**

Эксперт (подпись): **В.И. Чумачев**





**БАЛКАНСКО ЕХО**

## ФИРМА

Уважаемые клиенты, коллеги и друзья,

Перед Вами каталог, в котором содержится ценная и полезная информация о производственной деятельности и высококачественной продукции одной из ведущих в мире фирм по производству подъемно-транспортных систем.

Фирма „Балканско ехо” уникальна своими тремя обособленными самостоятельными заводами, имеющими общую производственную площадь свыше 20 000 м<sup>2</sup>, оснащенными более 600 металлообрабатывающими машинами, и с персоналом, насчитывающим более 550 высококвалифицированных специалистов. Все это позволяет фирме быть независимой от внешних субподрядчиков и кооперированных поставок.

Фирма проектирует, конструирует, производит и осуществляет монтаж и сервисную деятельность:

- канатных электротельферов, талей серии „Т” и „МТ”, грузоподъемностью до 50 t и высотой подъема до 120 m, которые отличаются своей высокой надежностью и долговечностью;
- цепных электротельферов грузоподъемностью от 0,125 t до 2 t;
- мостовых электрических одно- и двухбалочных кранов с управлением из кабины и с пола грузоподъемностью до 100 t;
- консольных электрических кранов грузоподъемностью от 1 t до 10 t и длиной стрелы 10 m;
- асинхронных конусных тельферных одно- и двухскоростных электродвигателей со встроенным тормозом и термозащитой от 0,12 kW до 30 kW;
- асинхронных однофазных и трехфазных цилиндрических электродвигателей от 0,55 kW до 37 kW;
- моторредукторов для привода ходовых механизмов подъемно-транспортных систем;
- ограничителей грузоподъемности для всех видов электротельферов, а также и для крановых подъемно-транспортных систем;
- полной гаммы резервных частей для всех изделий.

Все изделия фирмы производятся в общепромышленном, пожаробезопасном и во взрывозащищенном исполнении, причем они могут работать в различных климатических зонах, а также и в химически агрессивной среде.

Фирменная система управления и контроля качества сертифицирована TÜV Rheinland по ISO 9001:2008.

Продукция фирмы сертифицирована в соответствии с требованиями стран, в которых она эксплуатируется.

До конца 2010 г., „Балканско ехо” произвела и реализовала свыше 20 000 электротельферов, в том числе более 5000 во взрывозащищенном исполнении, более 600 кранов и более 50 000 электродвигателей в общепромышленном и во взрывозащищенном исполнении.

Продукция „Балканско ехо” ежедневно доказывает свои высокотехнологические качества, прочность и надежность в различных странах: Россия, Казахстан, Беларусь, Украина, Чехия, Словакия, Турция, Иран и другие, причем наши изделия единственные во всем мире, которые получают гарантию на 36 месяцев.

Основной целью этого каталога является наше желание вызвать Ваш интерес к изделиям, которые мы производим с огромной ответственностью.

При помощи этого каталога мы хотим обратиться к Вам, нашим клиентам, и заявить о своей готовности выпустить самое подходящее изделие для Вашего производства и заверить Вас, что, если Вы окажете нам это доверие, Ваш выбор будет самым лучшим.

Для круглосуточного контакта с нами, звоните по следующим телефонам: +35967302220; +359885000555 и +359888223344 или пишите нам: [balkanskoeho@abv.bg](mailto:balkanskoeho@abv.bg).

## ЭЛЕКТРОТЕЛЬФЕРЫ

Канатные электротельферы серии Т - самые известные и самые продаваемые электротельферы в мире. Уже выпущено свыше 1 800 000 шт., которые реализованы в более чем 40 странах. Основные их преимущества - это высокая надежность, долговечность, простота обслуживания. Эти преимущества в сочетании с богатым спектром грузоподъемности, скорости подъема и передвижения, конструктивных исполнений, возможности для эксплуатации в различных режимах, делают электротельферы этой серии более популярными, чем остальные, несмотря на то, что у них уже 30-летняя история.

# КАТАЛОГ КАНАТНЫЕ ЭЛЕКТРОТЕЛЬФЕРЫ СЕРИЯ T

## Технические данные:

Напряжение: 380-400V (специальные исполнения - по заказу)

Частота: 50Hz (специальные исполнения - по заказу)

Оперативное напряжение: 24 V, (42 V)

Класс защиты IP54 (EN 60529)

## Условия эксплуатации\*

- климат - нормальный, тропический или морской;

- нормальная или химически агрессивная среда;

- температура окружающей среды

1) нормальная: от -25°C до +40°C;

2) низкая: от -40°C до +40°C;

- относительная влажность воздуха - 80% при 20°C;

- в закрытых помещениях или на открытом месте под навесом при нормальной пожароопасности.

\* специальное исполнение при конкретном заказе

## УСТРОЙСТВО

Электротельферы разработаны на базе модульной конструкции, состоящей из следующих узлов:

### 1. РЕДУКТОР

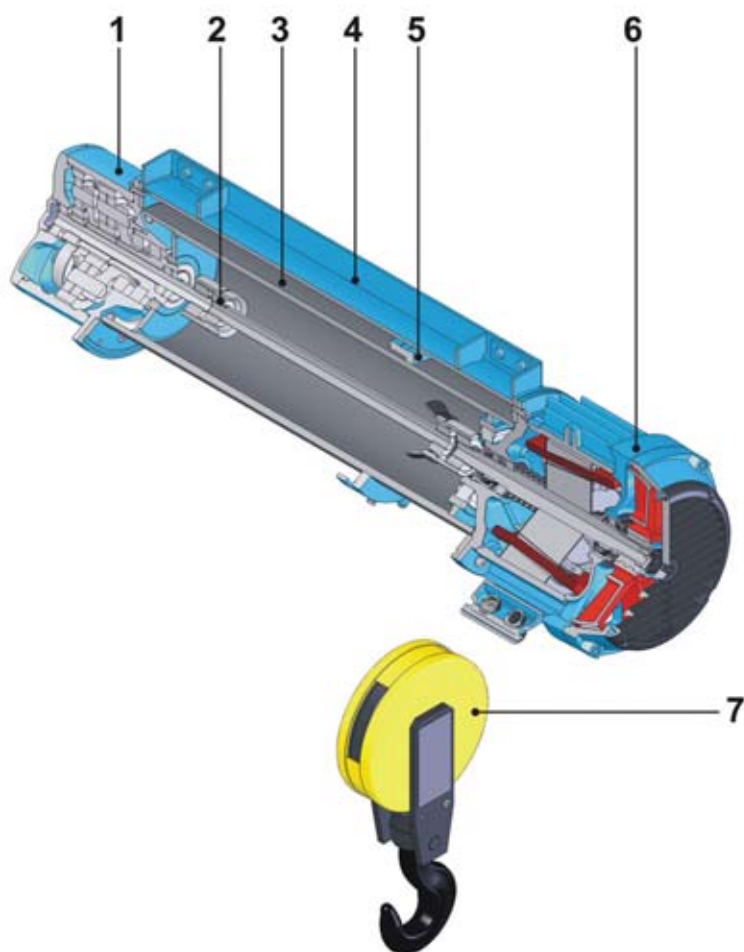
Двухступенчатый планетарный редуктор расположен вне барабана или корпуса электротельфера. Компактная конструкция обеспечивает надежную передачу момента нагрузки к барабану машины. Использование высококачественных материалов при производстве редуктора гарантирует его надежную работу. Расположение редуктора позволяет легкое обслуживание в период эксплуатации.

### 2. МУФТА ЗУБЧАТАЯ

Конструкция, позволяющая надежную передачу двигательного момента от вала двигателя к валу редуктора, с достаточно хорошей возможностью для аксиальной и угловой компенсации, что гарантирует нормальную и безаварийную работу машины.

### 3. БАРАБАН

Размещен соосно редуктору и электродвигателю. Установлен на шариковых подшипниках на передних щитах электродвигателя и редуктора. Конструктивно производится с винтовым каналом для укладки каната, в соответствии с DIN 15020.





**БАЛКАНСКО ЕХО**

#### **4. КОРПУС**

Стальная сварная конструкция цилиндрической формы изготовлена из листового материала. В двух противоположных концах корпуса смонтированы редуктор и электродвигатель. При исполнениях с тележкой – она тоже подсоединяется к нему. К корпусу прикрепляется неподвижный конец каната. При помощи дополнительных несущих элементов можно реализовать различные полиспастные системы.

#### **5. КАНАТОУКЛАДЧИК**

Обеспечивает правильную укладку и ведение каната в винтовом канале барабана, а также его нормальный сход с барабана. Служит еще и для приведения в действие выключателей подъемного механизма, фиксирующих конечное верхнее и конечное нижнее положение крюка.

#### **6. ПОДЪЕМНЫЙ ЭЛЕКТРОДВИГАТЕЛЬ**

Трехфазный асинхронный двигатель с конусным ротором с встроенным конусным тормозом. Характеризуется простотой конструкции, обеспечивающей высокую степень надежности и ремонтпригодности. Полностью автоматический тормоз, позволяющий обеспечить надежную остановку груза. Простота при обслуживании и наладки в процессе эксплуатации.

Класс защиты IP 54 или IP 55, IP22 (EN 60529) тормоза, класс изоляции F (H – по договоренности с клиентом). Предлагаются и в двухскоростном исполнении с соотношением - микроскорость:основная скорость – 1:4, 1:6, а также и бесступенчато по заказу. Все электродвигатели оснащены защитой от перегрева обмоток. В клемной коробке электродвигателя размещен встроенный ограничитель конечных положений крюка.

#### **7. КРЮК**

Конструкция крюка и роликового блока полиспаста согласована с требованиями DIN 15400.

#### **БЛОК УПРАВЛЕНИЯ**

Оформлен в виде шкафа с электроаппаратурой, обеспечивающей все требования безопасности и защиты элементов. Разработан в основном на базе контакторного управления электродвигателей, с возможностью для реализации радио или частотного управления. Класс защиты IP 54.

#### **ПУЛЬТ УПРАВЛЕНИЯ**

Современный дизайн, материалы обеспечивающие высокую степень безопасности, возможность для бесступенчатого управления, класс защиты IP65.

#### **МОНОРЕЛЬСОВЫЙ ХОДОВОЙ МЕХАНИЗМ**

Исполнения с нормальной и уменьшенной строительной высотой. Приводятся в действие электродвигателями с конусным ротором и автоматическим конусным тормозом, одно- и двухскоростные (соотношение 1:3, а также бесступенчато по заказу), степень защиты IP54, класс изоляции F. Возможность для движения как по прямолинейным участкам, так и по изгибам, по монорельсовым путям шириной 90...300 мм.

#### **ДВУХРЕЛЬСОВАЯ КРАНОВАЯ ТЕЛЕЖКА**

Исполнения в широкой гамме грузоподъемности, приводимые в действие одной или двумя моторредукторными группами, укомплектованными электродвигателями с конусным ротором и автоматическим конусным тормозом, одно- и двухскоростные (соотношение 1:3, а также и бесступенчато по заказу), степень защиты IP54, класс изоляции F. Широкая гамма межрельсового расстояния (1000-2800 мм).

# КАТАЛОГ КАНАТНЫЕ ЭЛЕКТРОТЕЛЬФЕРЫ СЕРИЯ T

## СТАНДАРТНЫЕ ИСПОЛНЕНИЯ

### Стационарный

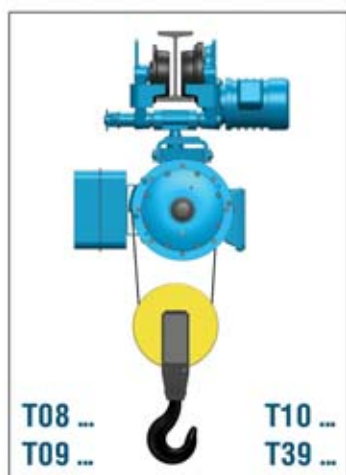
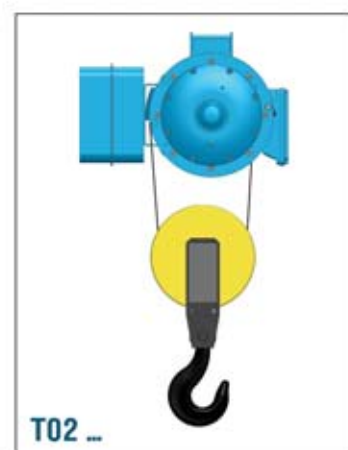
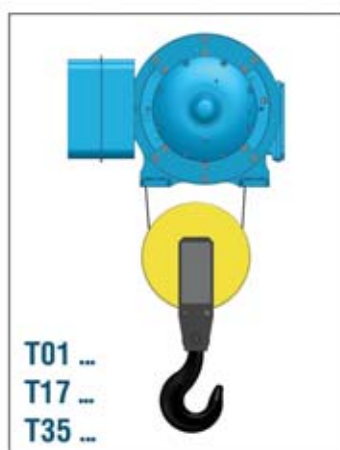
**Грузоподъемность:** 200 - 16 000 кг

**Полиспастная система:** 1/1; 2/1; 4/1; 2/2;

**Высота подъема:** 6 – 72 м

**Скорость подъема:** 4 - 32 м/мин

(с микроскоростью при соотношении 1:4 и 1:6)



### С монорельсовой тележкой (нормальная строительная высота)

**Грузоподъемность:** 200 – 12 500 кг

**Полиспастная система:** 2/1; 4/1;  
специальные исполнения - 1/1; 2/2;

**Высота подъема:** 6 - 36 м  
специальные исполнения - до 72 м

**Скорость подъема:** 4 - 16 м/мин  
(с микроскоростью при соотношении 1:4 и 1:6)  
специальные исполнения - 32 м/мин

**Скорость передвижения:**  
8; 10; 12; 15; 20; 32; 12/4; 15/5; 20/6; 32/10 м/мин



**БАЛКАНСКО ЕХО**

## СТАНДАРТНЫЕ ИСПОЛНЕНИЯ

**С монорельсовой тележкой (уменьшенная строительная высота)**

**Грузоподъемность:** 200 - 10 000 кг

**Полиспастная система:** 2/1; 4/1;

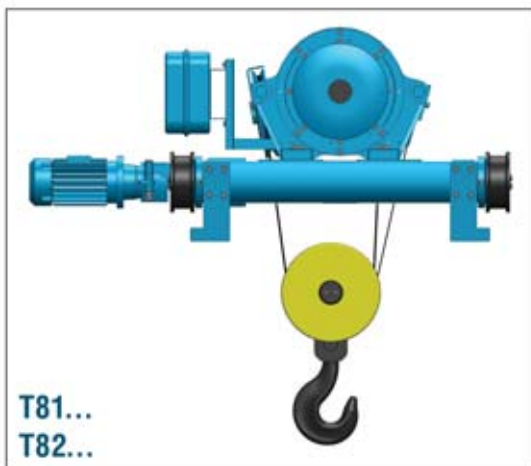
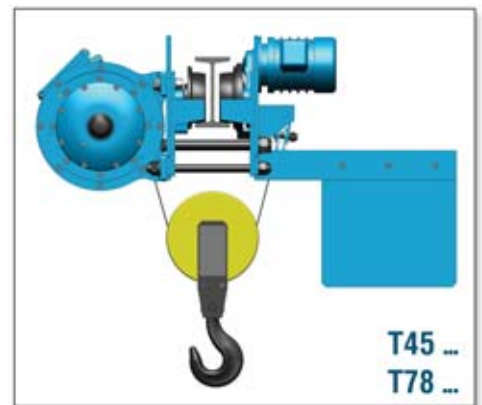
**Высота подъема:** 6 - 36 м

**Скорость подъема:** 4 - 16 м/мин

(с микроскоростью при соотношении 1:4 и 1:6)

**Скорость передвижения:**

8; 10; 12; 15; 20; 32; 12/4; 15/5; 20/6; 32/10 м/мин



**С двухрельсовой тележкой**

**Грузоподъемность:** 1 000 - 16 000 кг

**Полиспастная система:** 1/1; 2/1; 4/1; 2/2;

**Высота подъема:** 6 - 36 м

специальные исполнения - до 72 м

**Скорость подъема:** 4 - 16 м/мин

(с микроскоростью при соотношении 1:4 и 1:6)

специальные исполнения - 32 м/мин

**Скорость передвижения:**

8; 10; 12; 15; 20; 32; 40 м/мин

(с микроскоростью при соотношении 1:3)

**Межрельсовое расстояние:** 1 000 - 2 800 мм

